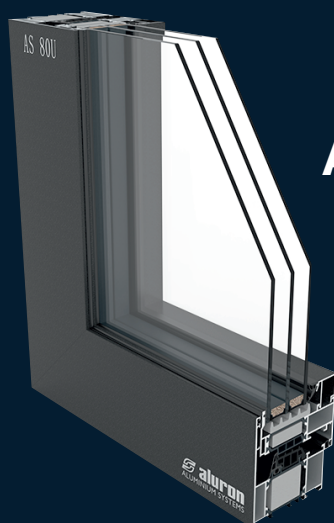


**K**  **WALSKI**  
PRODUCENT OKIEN I DRZWI



**AS-80US**

#### **W standardzie:**

- system aluminiowy klasy premium z przekładką termiczną o szerokości zabudowy: rama 80 mm, skrzydło 84 mm
- niewidoczne skrzydło okienne w widoku od zewnątrz- powierzchnia szyby montowana na jednej płaszczyźnie, kwatery otwierane i stałe mają identyczny wygląd od strony zewnętrznej
- doskonała izolacyjność termiczna UW od 0,71 W/m<sup>2</sup>K zapewniona przez ciepłe wypełnienie w ramie i skrzydle
- okucia obwiedniowe Winkhaus SELECT (ukryte zawiasy – wygoda i komfort w pielęgnacji okna)
- zakres ryglowania okuć co 750 mm
- zaczepy antywyważeniowe
- klamka Kowalski DESIGNO
- każde okno RU wykończone narożnikiem
- płaskie zintegrowane uszczelki
- płaska strona zewnętrzna o nowoczesnym i ponadczasowym wyglądzie, niskie złożenie ramy i skrzydła (81 mm) dające więcej naturalnego światła, a skrzydeł z ruchomym słupkiem tylko 129 mm
- wysoka odporność na wiatr C3
- wodoszczelność E2400 Pa (standardowe okna PVC E1650 Pa)
- okno ekologiczne – aluminium bardziej przyjazne środowisku
- idealna seria do nowoczesnych projektów
- możliwość tworzenia konstrukcji łukowych, w tym spawanych
- pełna paleta kolorów
- ciepła ramka

#### **Opcjonalnie:**

- pakiet termoizolacyjny Eclaz o współczynniku Ug=0,5W/m<sup>2</sup>K (Eclaz zapewnia+10% więcej światła, +10% lepszą izolacją termiczną, +20% lepszy bilans energetyczny okna)

# ALTECA

OKNA NA 100 LAT



## AS-75

### W standardzie:

- głębokość ościeżnicy okna 75 mm
- głębokość skrzydeł okna 84 mm
- zakres szklenia do 66 mm
- doskonała izolacyjność termiczna UW od 0,67 W/m<sup>2</sup>K zapewniona przez ciepłe wypełnienie w ramie i skrzydle
- wodoszczelność E1050 wg standardu badawczego IFT
- przepuszczalność powietrza 4 klasa
- wysoka odporność na obciążenie wiatrem C3
- konstrukcje łukowe, w tym spawane
- płaskie zintegrowane uszczelki
- zaczepy antywyważeniowe
- klamka Kowalski DESIGNO
- każde okno RU wykończone narożnikiem
- pełna paleta kolorów
- zakres ryglowania okuć co 750 mm

### Opcjonalnie:

- okucia obwiedniowe Winkhaus SELECT (ukryte zawiasy – wygoda i komfort w pielęgnacji okna)
- pakiet termoizolacyjny Eclaz o współczynniku Ug=0, W/m<sup>2</sup>K (Eclaz zapewnia +10% więcej światła, +10% lepszą izolacją termiczną, +20% lepszy bilans energetyczny okna)
- ciepła ramka

# ALTECA

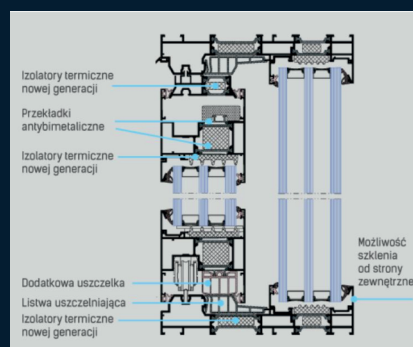
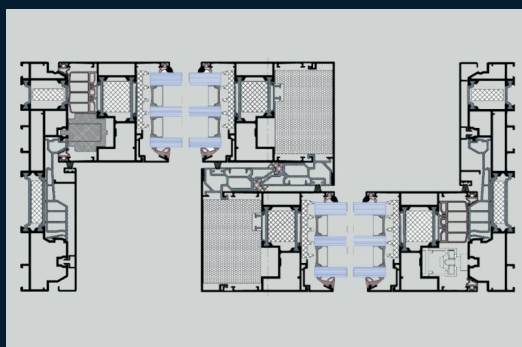
OKNA NA 100 LAT

## HST

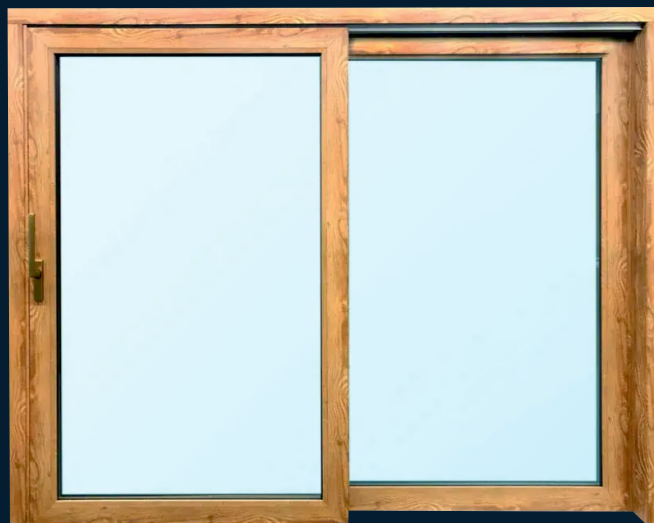


### W standardzie:

- system aluminiowy klasy premium z przekładką termiczną o szerokości zabudowy 178 mm
- głębokość zabudowy skrzydła 78 mm
- niski próg umożliwiający swobodne przemieszczanie się z zewnątrz do wewnątrz pomieszczenia
- klamka zapewniająca minimalny wysiłek i komfort przy przesuwaniu nawet bardzo ciężkich skrzydeł
- maksymalna grubość pakietu szybowego 59 mm
- maksymalna wysokość konstrukcji 3300 mm
- maksymalny ciężar skrzydła ruchomego 400 kg
- izolacyjność termiczna  $U_g$  od 0,7 W/m<sup>2</sup>K
- bogata kolorystyka, nowoczesny design
- kompatybilność z pozostałymi systemami Aluron



# HST Kowalski Q-Drive

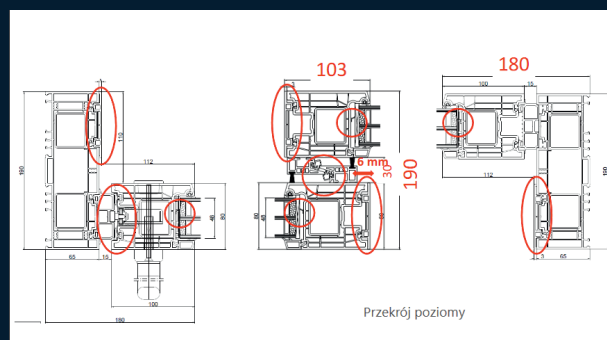
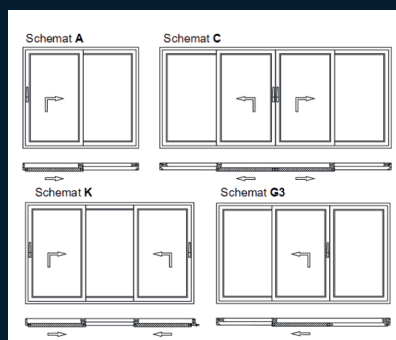
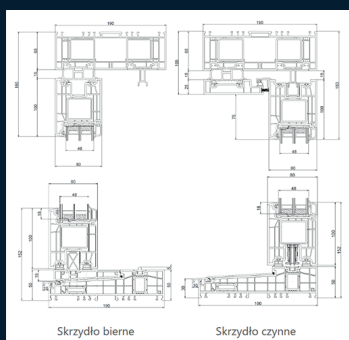
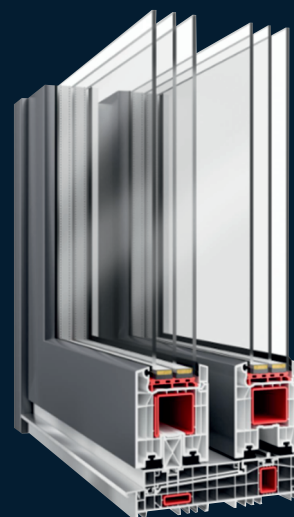


## W standardzie:

- głębokość zabudowy skrzydła: 80 mm
- głębokość zabudowy ramy: 190 mm
- wysokość złożenia:
  - rama + skrzydło – 180 mm
  - skrzydło + próg – 152 mm
- możliwość szklenia pakietami do 51 mm
- duży zakres pracy uszczelki – 6 mm
- ciepły i stabilny wielokomorowy próg
- zabezpieczenie antywłamaniowe do klasy RC2

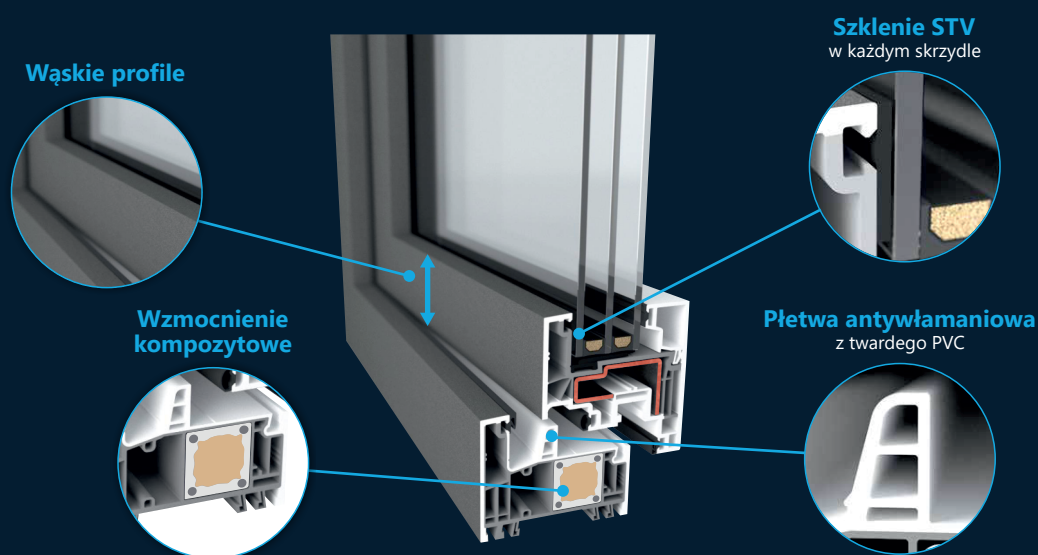
$$U_b = 0,88 \text{ W}^* \text{K/m}^2 - 2 \text{ m} \times 2 \text{ m}$$

$$U_b = 0,69 \text{ W}^* \text{K/m}^2 - 6,4 \text{ m} \times 2,5 \text{ m}$$



# ETERNALLINE

## STV PLUS



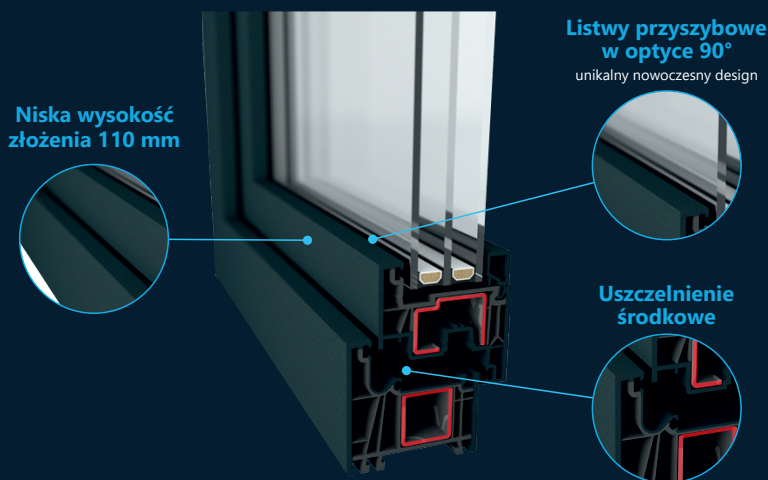
### W standardzie:

- pakiet szybowy wklejany w technologii STV
- wzmocnienie kompozytowe w ościeżnicy
- profil energooszczędny 6 – komorowy o szerokości zabudowy 82,5 mm
- potrójny system uszczelek z twardą przylgą
- dodatkowa uszczelka pod pakietem szybowym
- pakiet trzyszybowy energooszczędny o współczynniku  $U_g=0,5W/m^2K$
- okucia obwiedniowe Winkhaus activPilot
- zakres ryglowania co 750 mm
- zaczepy antywyważeniowe
- zatrzask balkonowy
- klamka Kowalski DESIGNO
- stopniowany uchył i mikrowentylacja w oknach RU
- każde okno RU wykończone narożnikiem
- listwa podparapetowa
- okna dostępne w technologii akrylcolor
- pełna paleta kolorów
- przylga nachylona pod kątem 4°
- płetwa antywłamaniowa z twardego PVC

### Opcjonalnie:

- szyba termoizolacyjna Eclaz (+10% więcej światła, +20% lepszy bilans energetyczny okna)
- hamulec w klamce
- klamka z kluczykiem
- nawiewniki Brevis (ciśnieniowy i higrosterowany)
- uszczelka antykurzowa
- pakiety szybowe antywłamaniowe i dźwiękochłonne
- duoPort – okucie przesuwne
- tilt first – okucia bezpieczne dla dzieci
- activePilot Comfort – równoległe odsunięcie skrzydła od ramy
- Winkhaus SELECT – ukryte zawiasy
- ciepła ramka
- wzmocnienie stalowe w ościeżnicy

# GEALAN LINEAR®



## W standardzie:

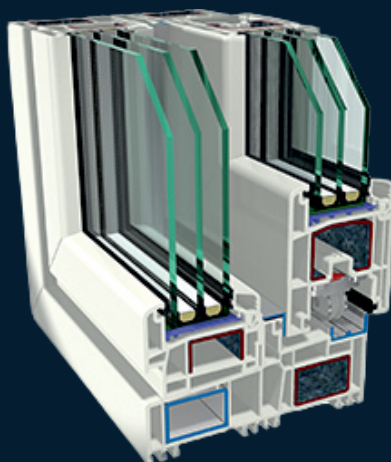
- system 6 - komorowy o szerokości zabudowy 74 mm
- niska wysokość złożenia 110 mm
- listwy przyszybowe w optyce 90° (Unikalny nowoczesny design)
- potrójny system uszczelek
- wzmocnienie stalowe
- pakiet szybowy energooszczędny o współczynniku  $K = 0,5W/m^2K$
- zakres ryglowania co 750 mm
- okucia obwiedniowe Winkhaus proPilot/ activePilot
- mikrowentylacja
- klamka aluminiowa
- listwa podparapetowa
- każde okno RU wykończone narożnikiem
- pełna paleta kolorów

## Opcjonalnie:

- pakiet szybowy wklejany w technologii STV
- szyba termoizolacyjna Eclaz (+10% więcej światła, +20% lepszy bilans energetyczny okna)
- hamulec w klamce
- klamka z kluczykiem
- nawiewniki Brevis (ciśnieniowy i higrosterowany)
- uszczelka antykurzowa
- pakiety szybowe antywłamaniowe i dźwiękochłonne
- duoPort – okucie przesuwne
- tilt first – okucia bezpieczne dla dzieci
- activePilot Comfort – równoległe odsunięcie skrzydła od ramy
- Winkhaus SELECT – ukryte zawiasy
- proPilot/ activePilot
- ciepła ramka

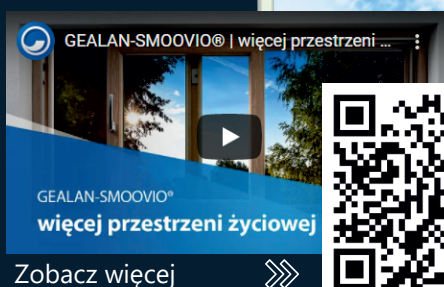
GEALAN-LINEAR® cechuje wizualna perfekcja, proste, oszczędne kontury i bezkompromisowa nowoczesność. Smukłe, eleganckie profile robią niesamowite wrażenie. System idealnie wpisuje się w aktualne trendy. Zapewnia dokładnie taki efekt, jakiego oczekują inwestorzy - proste, minimalistyczne okna.

# Slide SMOOVIO®



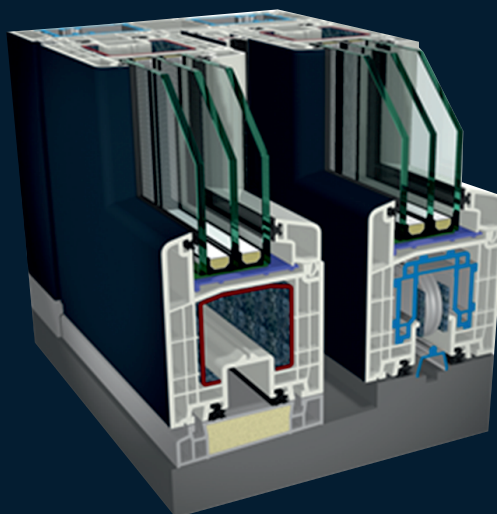
## W standardzie:

- całkowita grubość zabudowy ze skrzydłem – 151,5 mm
- maksymalny wymiar skrzydła: 2000×2400 mm
- maksymalny wymiar ościeżnic: 5000×2520 mm
- komfortowe przesuwanie
- oszczędność przestrzeni
- wysoki poziom izolacji termicznej
- optymalna izolacja akustyczna
- elegancki i dyskretny design





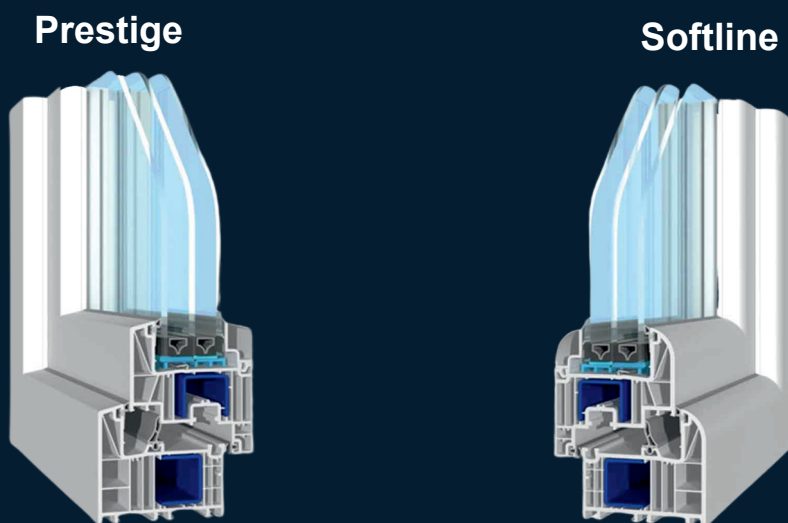
# HST GEALAN



## **W standardzie:**

- głębokość zabudowy ramy 190 mm
- głębokość zabudowy skrzydła 82,5 mm
- niski próg umożliwiający swobodne przemieszczanie się z zewnątrz do wewnątrz pomieszczenia
- możliwość wykonania drzwi HST do wymiaru 6000/2700
- klamka zapewniająca minimalny wysiłek i komfort przy przesuwaniu nawet bardzo ciężkich drzwi
- szeroka paleta kolorów
- umożliwiają powiększenie oraz doświetlenie przestrzeni mieszkania
- w małych mieszkaniach, oszczędzając miejsce – łączą przestrzeń mieszkalną z powierzchnią zewnętrzną
- właściwie dobrane wyposażenie pozwala zmniejszyć ryzyko włamania nawet o 80%
- dzięki odpowiednio dopasowanym elementom zmniejszyć można obciążenie hałasem zewnętrznym
- nawet o 75% również w rejonach silnie zurbanizowanych

# Salamander bluEvolution 82



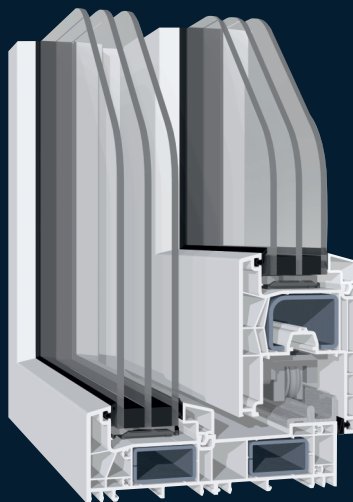
## W standardzie:

- profil energooszczędny 6-komorowy klasa A
- rama 82 mm, skrzydło 82 mm
- potrójny system uszczelek
- pakiet 3-szybowy energooszczędny 4/18/4/18/4 o współczynniku  $U_g=0,5 \text{ W/m}^2\text{K}$
- dodatkowa uszczelka pod pakietem szybowym
- okucia obwiedniowe Winkhaus activePilot
- zakres ryglowania okuć co 750 mm
- zaczepy antywyważeniowe
- zatrzask balkonowy
- klamka Kowalski DESIGNO
- listwa podparapetowa 5-komorowa
- wszystkie okna RU wykończone narożnikiem
- stopniowany uchyl i mikrowentylacja w oknach RU
- przy kolorze jednostronnym – ścianka okleinowana biała
- przy kolorze dwustronnym – ścianka barwiona w masie

## Opcjonalnie:

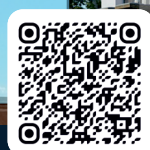
- hamulec w klamce
- klamka z kluczykiem
- nawiewniki Brevis (ciśnieniowy i higrosterowany)
- uszczelka antykurzowa
- ciepła ramka
- pakiety szybowe antywłamaniowe i dźwiękochłonne
- duoPort - okucie przesuwne
- tilt first - okucia bezpieczne dla dzieci
- activePilot Comfort – równoległe odsunięcie skrzydła od ramy
- Winkhaus SELECT – ukryte zawiasy
- blokada obrotu klamki
- pełna paleta kolorów niestandardowych

# EvolutionDrive Plus<sup>+</sup>



## W standardzie:

- szerokość zabudowy 152 mm
- maksymalny wymiar skrzydła 1950×2550 mm
- maksymalny wymiar ościeżnicy 5500×2600 mm
- oszczędność przestrzeni
- wysoki poziom izolacji termicznej
- elegancki design
- cichy mechanizm przesuwania skrzydła



◀◀ Zobacz więcej

Jesteśmy wiodącym dostawcą stolarki okiennej i drzwiowej na terenie województwa podkarpackiego, małopolskiego oraz lubelskiego, natomiast nasze realizacje znacznie wykraczają poza ten obszar. Obsługa klienta indywidualnego odbywa się przez sieć autoryzowanych biur handlowych. Dzięki odbiorcom hurtowym eksportujemy nasze okna również do Niemiec, Francji, Słowacji, Ukrainy, Norwegii i USA.

W naszych produktach dokładamy wszelkich starań by były one inspirowane przede wszystkim potrzebami klienta, jednocześnie dbając o najwyższą jakość.



*Polecam  
Łukasz Różański*

**KOWALSKI**  
PRODUCENT OKIEN I DRZWI

Lubaczów, ul. Abp. Eugeniusza Baziaka 5

[www.kowalskiokna.pl](http://www.kowalskiokna.pl)

[biuro@kowalskiokna.pl](mailto:biuro@kowalskiokna.pl)